



ACCESSORI EV0700 EV0900

ZANUSSI
PROFESSIONAL

INDICE

ACCESSORI PER FUNZIONI SPECIFICHE 4

Accessori per cucine a gas	4
Accessori per cucine elettriche	6
Accessori per piani a induzione.....	7
Accessori per forni	8
Accessori per fry top.....	9
Accessori per griglie	11
Accessori per brasiere multifunzioni.....	14
Accessori per friggitrici	15
Accessori per cuocipasta	20
Accessori per cuocipasta automatici.....	21
Accessori per bagnomaria	26
Accessori per brasiere	26
Accessori per pentole.....	27
Accessori per basi aperte e armadiate	29
Accessori per basi refrigerate.....	31
Sous vide per cottura sottovuoto.....	31

ACCESSORI PER L'INSTALLAZIONE..... 32

Pannelli di copertura	32
Corrimano	33
Elementi con camini	34
Supporti.....	35
Kit per sigillatura giunzioni	35
Zoccolature in acciaio	36
Pannelli di copertura per vano tecnico	37
Zoccolatura in cemento con altezza 100 mm	38
Supporti per installazione a ponte	39
Supporti per installazione a sbalzo.....	40
Traverse di supporto per elementi a sbalzo e pannelli di copertura	42
Ruote e piedini flangiati.....	43
Colonnine acqua.....	44

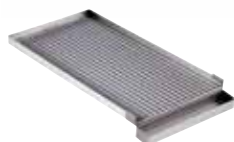
ACCESSORI PER CUCINE A GAS



921684



921685



PIASTRE BIFUOCO PER COTTURA DIRETTA

GAMMA		EVO700
CODICE	921684	921685
PIASTRA	liscia	rigata
MATERIALE	acciaio inox	

- Per cottura diretta del cibo
- Dotate di canalina raccolta grassi rimovibile

206264



206170



PIASTRE RADIANTI MONOFUOCO

GAMMA	EVO700	EVO900
CODICE	206264	206170
PIASTRA		solo per fuochi da 6 kW
MATERIALE	ghisa	

- Per cottura indiretta del cibo (con utilizzo di pentole)



COPPIA DI GRIGLIE IN GHISA

GAMMA		EVO900
CODICE		206208
MATERIALE	ghisa	

ACCESSORI PER CUCINE A GAS



206363

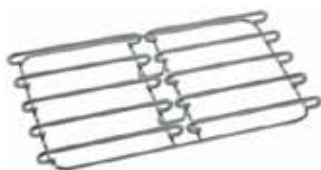


SUPPORTO WOK

GAMMA	EVO700 & EVO900
CODICE	206363
MATERIALE	acciaio inox

- Supporto pentola wok per cucine a gas
- non adatta al cod. 392024, top con 3 fuochi

206297
206298



GRIGLIE BIFUOCO IN ACCIAIO

GAMMA	EVO700	EVO900
CODICE	206297	206298
MATERIALE	acciaio inox	

- Supporto pentole per cucine a gas

ACCESSORI PER CUCINA A GAS



206283



SUPPORTO A PAVIMENTO PER CUCINA TOP 3 FUOCHI (392024)

GAMMA	EVO900
CODICE	206283
MATERIALE	acciaio inox

- Base di supporto per cucina 3 fuochi concentrici per l'utilizzo di pentole di grandi dimensioni

ACCESSORI PER CUCINE ELETTRICHE



206168
206056



TRAVERSE IN GHISA

GAMMA	EVO700	EVO900
CODICE	206168	206056
MATERIALE	ghisa	

- 2 traverse in ghisa da inserire tra le piastre elettriche per ottenere due zone di cottura più ampie
- Per la linea EVO700, solo per i modelli con piastre quadre

ACCESSORI PER PIANI A INDUZIONE



653596



653597



653598



PENTOLE PER INDUZIONE

GAMMA		EVO700 & EVO900		
CODICE	653596	653597	653598	
MATERIALE	acciaio inox	alluminio	alluminio	
MANICO	acciaio inox	acciaio inox	acciaio inox	
DIAMETRO	200 mm	240 mm	280 mm	

910613



911587



911588



PENTOLE PER WOK A INDUZIONE

GAMMA		EVO700 & EVO900		
CODICE	910613	911587	911588	
MATERIALE	acciaio dolce	acciaio inox	acciaio inox	
MANICO	legno	acciaio inox	-	
DIAMETRO	360 mm	360 mm	360 mm	
ALTEZZA	105 mm	105 mm	-	

ACCESSORI PER FORNI



164250



GRIGLIA AL CROMO

GAMMA		EVO700 & EVO900
CODICE	164250	
FORNO	per forno statico	
DIM.	2/1 GN	
MATERIALE	cromo	

- Griglia al cromo per forni gas ed elettrici
- Una griglia è in dotazione col forno

206204



206243



GRIGLIE AL CROMO

GAMMA		EVO900	
CODICE	206204	206243	
FORNO	per forno grande*	per forno ventilato**	
DIM.	972x687 mm	2/1 GN	
MATERIALE	cromo		

- * Per i codici 392015 e 392016; una griglia è in dotazione con il forno
- ** 2 griglie sono in dotazione con il forno

ACCESSORI PER FRY TOP



164255



206420



RASCHIETTI

GAMMA EVO700 & EVO900

CODICE	164255	206420
SPECIFICO PER	superficie liscia	superficie rigata

- 1 o 2 pezzi, a seconda del tipo di superficie, sono in dotazione con i modelli al cromo della linea EVO700 e EVO900 e sono opzionali per i modelli in acciaio dolce della linea EVO700

206346

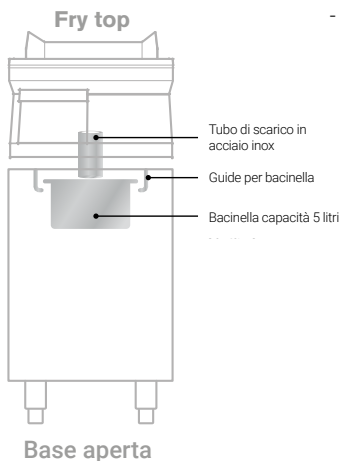


KIT BACINELLA RACCOLTA GRASSI

GAMMA EVO700 & EVO900

CODICE	206346
--------	--------

- Include bacinella, guide e tubo di scarico in acciaio inox per portare olio e grassi dalla superficie di cottura del fry top alla bacinella di raccolta
- Da usare con top e base



ACCESSORI PER FRY TOP



206296



TAPPO

GAMMA	EVO900
CODICE	206296
MATERIALE	acciaio inox

- Tappo per fry top con piastra orizzontale – usato per mantenere sulla piastra i succhi rilasciati dal cibo

206153



216153



206345



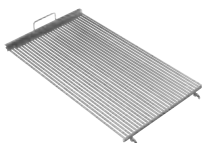
CONVOGLIATORE SCARICO ACQUA

GAMMA	EVO900		
CODICE	206153	216153	206345
LARGH. FUNZIONE	400 mm	800 mm	1200 mm

ACCESSORI PER GRIGLIE



206408



GRIGLIE PER GRIGLIE A GAS MONOBLOCCO

GAMMA	EVO700		EVO900	
CODICE	206414	206410	206408	206404
LARGH. FUNZIONE	400 mm	800 mm	400 mm	800 mm
MATERIALE	acciaio inox			

- Per eventuale sostituzione alle griglie in ghisa in dotazione con la macchina

206415



GRIGLIE CON CANALINE DI SCOLO PER GRIGLIE MONOBLOCCO

GAMMA	EVO700		EVO900	
CODICE	206415	206411	206409	206405
LARGH. FUNZIONE	400 mm	800 mm	400 mm	800 mm
MATERIALE	acciaio inox			

- Per eventuale sostituzione alle griglie in ghisa in dotazione con la macchina

206415



GRIGLIE CON CANALINE DI SCOLO PER GRIGLIE TOP

GAMMA	EVO700		
CODICE	206415	206416	206418*
LARGH. FUNZIONE	400 mm	800 mm	400 mm
MATERIALE	acciaio inox		
NOTE	griglia	griglia	supporto

206418



- Per eventuale sostituzione alle griglie in ghisa in dotazione con la macchina
- *Applicate all'alzatina come supporto per regolare l'inclinazione del top. Ordinare 2 pezzi per il top da 800 mm
- Non adatte per griglia elettrica HP

ACCESSORI PER GRIGLIE



206422



RASCHIETTI

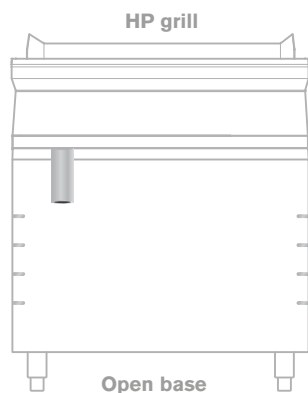
GAMMA		EVO700 & EVO900		
CODICE	206421	206422	206347	206436
TIPOLOGIA GRIGLIA	acciaio inox con canalina di scolo	ghisa	ghisa	acciaio
FUNZIONE	standard	standard	HP gas	HP elettrica
INCLUSA		•		•
NOTE	raschietto	raschietto	raschietto con uncino	raschietto

206437



ESTENSIONE SCARICO PER GRIGLIA ELETTRICA HP

GAMMA		EVO700 & EVO900	
CODICE	206437		
MATERIALE	acciaio inox		
NOTE	da usare abbinata al cod. 206257 (EVO700) o 206145 (EVO900)		



- Da utilizzare come alternativa allo scarico standard insieme ad un contenitore GN, da ordinare separatamente
- La capacità del contenitore dovrebbe essere:
 - 4,5 lt per 1/2 modulo Evo700
 - 8,8 lt per 1 modulo EVO700
 - 12,7 lt per 1+1/2 modulo EVO700
 - 6,7 lt per 1/2 modulo EVO900
 - 13 lt per 1 modulo EVO900
 - 20 lt per 1/2 modulo EVO900

ACCESSORI PER GRIGLIE



206280



RUBINETTI

GAMMA	EVO700 & EVO900	
CODICE	206280	206281
LARGH. FUNZIONE	400 mm	800 mm

- Per griglie monoblocco elettriche e a gas

206434



DEFLETTORI

GAMMA	EVO700	EVO900
CODICE	206434	206435
TIPOLOGIA FUNZIONE	Griglia elettrica HP	Griglia elettrica HP

- In dotazione con la griglia elettrica HP

921024



GRIGLIE PER LA COTTURA

GAMMA	EVO700	EVO900
CODICE	921025	921024
TIPOLOGIA FUNZIONE	Griglia elettrica HP	Griglia elettrica HP

- In dotazione con la griglia elettrica HP

ACCESSORI PER BRASIERE MULTIFUNZIONI



921689



COPERCHI

GAMMA		
EVO700 & EVO900		
CODICE	921689	921690
LARGH. FUNZIONE	400 mm	800 mm

921690



- Per brasiere multifunzioni elettriche e a gas

164255



RASCHIETTI

GAMMA		
EVO700 & EVO900		
CODICE	164255	921694
NOTE	raschietto	lame con angoli arrotondati

921694



- In dotazione con la macchina

ACCESSORI PER FRIGGITRICI



960638



CESTELLI PER FRIGGITRICI ELETTRICHE E A GAS

GAMMA	EVO700	
CODICE	960638	921608
QUANTITÀ	2	1
DIMENS.	mezzo cestello	cestello intero
TIPOLOGIA FUNZIONE	2x5 and 7 lt	7 lt

921608



- Il codice 960638 è in dotazione con la friggitrice 2 vasche da 5 lt, cod. 372074

921629



CESTELLI PER FRIGGITRICI ELETTRICHE E A GAS

GAMMA	EVO700		
CODICE	921629	921691	921692
QUANTITÀ	1	1	2
DIMENS.	cestello intero	cestello intero	mezzo cestello
TIPOLOGIA FUNZIONE	12 lt	14 e 15 lt	14 e 15 lt

921691



921692



CESTELLI PER FRIGGITRICI ELETTRICHE E A GAS

GAMMA	EVO700	
CODICE	921609	921642
QUANTITÀ	1	1
DIMENS.	mezzo cestello	cestello intero
TIPOLOGIA FUNZIONE	34 lt	34 lt

921609



921642



ACCESSORI PER FRIGGITRICI



921691



921692



206196



CESTELLI PER FRIGGITRICI ELETTRICHE E A GAS

GAMMA	EVO700 & EVO900		EVO700
CODICE	921691	921692	206196
QUANTITÀ	1	2	1
DIMENS.	cestello intero	mezzo cestello	cestello intero
INCLUSO	1	1 per programmabile	-
TIPOLOGIA FUNZIONE	14 e 15 lt standard	14 e 15 lt standard e programmabile	15 lt programmabile

927223



927226



CESTELLI PER FRIGGITRICI ELETTRICHE E A GAS

GAMMA	EVO900			
CODICE	927223	927226	927200	927201
QUANTITÀ	2	1	2	1
DIMENS.	mezzo cestello	cestello intero	mezzo cestello	cestello intero
TIPOLOGIA FUNZIONE	18 e 23 lt	18 e 23 lt	18 e 23 lt	18 e 23 lt
	standard		con uncino frontale*	

- *Può essere usato per bloccare i cestelli per far sgocciolare l'olio

ACCESSORI PER FRIGGITRICI



206235

921023



FILTRO INTERNO VASCA

GAMMA	EVO700 & EVO900	EVO900
CODICE	206235	921023
TIPOLOGIA FUNZIONE	15 lt	23 lt

- Per friggitori monoblocco con vasca a "V"

921695

927227



SCOVOLO

GAMMA	EVO700 & EVO900	EVO900
CODICE	921695	927227
TIPOLOGIA FUNZIONE	15 lt	23 lt

- Da utilizzare per il tubo di scarico delle friggitori monoblocco con vasca a "V"

921693

206359

200086



FILTRO OLIO PER FRIGGITRICI MONOBLOCCO

GAMMA	EVO700 & EVO900	EVO900	
CODICE	921693	206359	200086
TIPOLOGIA FUNZIONE	7, 2x7, 14, 2x14, 15 e 2x15 lt	18, 23* lt	23 lt**
MATERIALE	acciaio inox		

- * Solo per modello gas con tubi di fiamma cod. 392084
- ** Solo per friggitori da 23 litri (escluso il codice 392084)

ACCESSORI PER FRIGGITRICI



200086



200084
200085

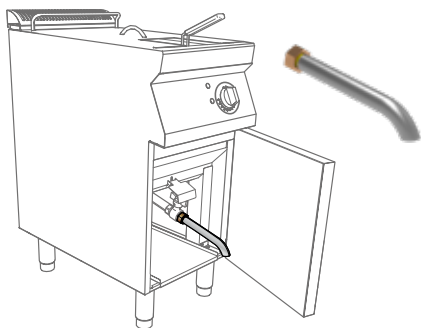


SISTEMA DI FILTRAGGIO AVANZATO

GAMMA	EVO900		
CODICE	200086	200084*	200085
TIPOLOGIA FUNZIONE	23 lt con pompa per il ricircolo dell'olio		
MATERIALE	acciaio inox	acciaio inox	carta
INCLUSO PER 23 LT	.	-	-

- *Kit obbligatorio se si utilizzano i filtri di carta

206209
206301



TUBO DI COLLEGAMENTO PER SCARICO OLIO

GAMMA	EVO700 & EVO900	EVO900
CODICE	206301	206209
TIPOLOGIA FUNZIONE	15 lt	23 lt

- Obbligatorio in presenza di friggitrice installata su zoccolo in cemento

200087



ESTENSIONE PER TUBO DI COLLEGAMENTO PER SCARICO OLIO

GAMMA	EVO900
CODICE	200087
MATERIALE	Elastomero ad alta resistenza con estremità in acciaio inox
TIPOLOGIA FUNZIONE	23 lt con pompa per il ricircolo dell'olio

ACCESSORI PER FRIGGITRICI



921696



960645



DEFLETTORI OLIO

GAMMA	EVO700 & EVO900	EVO900
CODICE	921696	960645
TIPOLOGIA FUNZIONE	15 lt	23 lt

- Per prodotti infarinati per friggitorie monoblocco con vasca a "V"
- Il deflettore si trova sulla parte inclinata della vasca per evitare che l'impanatura o la farina rilasciata dai prodotti si depositi e bruci

206201



COPERCHIO IGIENICO PER FRIGGITRICI DA 23 LT

GAMMA	EVO900
CODICE	206201
TIPOLOGIA FUNZIONE	23 lt

- In dotazione con la friggitoria da 23 lt

200171



COPERCHIO PER CONTENITORE OLIO

GAMMA	EVO900
CODICE	200171
TIPOLOGIA FUNZIONE	23 lt

ACCESSORI PER CUOCIPASTA



921611



CESTELLI

GAMMA **EVO700**

CODICE	921611	921610
QUANTITÀ	1	2
DIMENS.	350x220 mm	170x220 mm
TIPOLOGIA FUNZIONE	24.5 e 24.5+24.5 lt	24.5 e 24.5+24.5 lt

921610



- I cestelli non sono in dotazione, ad esclusione del cuocipasta programmabile con riempimento automatico (codice 372100)

921619



CESTELLI

GAMMA **EVO700**

CODICE	921619
QUANTITÀ	2
DIMENS.	105x350 mm
TIPOLOGIA FUNZIONE	24.5 e 24.5+24.5 lt

- I cestelli non sono in dotazione, ad esclusione del cuocipasta programmabile con riempimento automatico (codice 372100)

ACCESSORI PER CUOCIPASTA



921020



921021



921022



CESTELLI E SUPPORTO PER CESTELLI

GAMMA	EVO700		
CODICE	921020	921021	921022
QUANTITÀ	2	2	1
N. MAX DI CESTELLI PER VASCA	4	6	-
DIMENS.	105x160 mm	105x105 mm	230x350 mm
TIPOLOGIA FUNZIONE	24.5 e 24.5+24.5 lt	24.5 e 24.5+24.5 lt	24.5 e 24.5+24.5 lt
NOTE	cestelli	cestelli	supporto h 60 mm

- I cestelli non sono in dotazione, ad esclusione del cuocipasta programmabile con riempimento automatico (codice 372100)
- Il supporto è necessario!

ACCESSORI PER CUOCIPASTA AUTOMATICI



206312



206314



206362



CESTELLI PER CUOCIPASTA AUTOMATICI

GAMMA	EVO700		
CODICE	206312	206314	206362
QUANTITÀ	2	2	1
DIMENS.	115x163 mm	105x350 mm	350x230 mm
TIPOLOGIA FUNZIONE	cuocipasta automatico		
NOTE	cestelli	cestelli	supporto h 147 mm

- Il supporto è consigliato

ACCESSORI PER CUOCIPASTA



206433



206237



CESTELLI

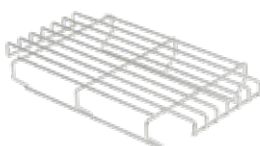
GAMMA EVO900		
CODICE	206433	206237
QUANTITÀ	2	1
N. MAX DI CESTELLI PER VASCA	6	2
DIMENS.	130x130 mm - tot. 6 in una vasca da 40 lt	135x310 mm - tot. 2 in una vasca da 40 lt
TIPOLOGIA FUNZIONE	40 e 40+40 lt	40 e 40+40 lt

- Obbligatorio abbinare il cod. 206238 ai cod. 206433 e 206237

206233



206238



CESTELLI E SUPPORTO PER CESTELLI

GAMMA EVO900		
CODICE	206233	206238
QUANTITÀ	1+2	1
DIMENS.	1x 1/3 GN + 2x135x310 mm	295x505 mm
TIPOLOGIA FUNZIONE	40 e 40+40 lt	40 e 40+40 lt
NOTE	cestelli	supporto

- Obbligatorio abbinare il cod. 206238 al codice 206233

927216



927211



927210



CESTELLI

GAMMA EVO900			
CODICE	927216	927211	927210
QUANTITÀ	1	2	3
DIMENS.	1/1 GN	1/2 GN	1/3 GN
TIPOLOGIA FUNZIONE	40 e 40+40 lt	40 e 40+40 lt	40 e 40+40 lt

ACCESSORI PER CUOCIPASTA



927212



CESTELLI TONDI

GAMMA		EVO900
CODICE	927212	927213
QUANTITÀ	3	6
DIMENS.	Ø 181 mm	Ø 145 mm
TIPOLOGIA FUNZIONE	40 e 40+40 lt	40 e 40+40 lt

927213



927219



SUPPORTI CESTELLI PER CUOCIPASTA DA 40 LT

GAMMA		EVO900
CODICE	927219	960644
DIMENS.	290x500x115 mm	330x535x10 mm
NOTE	griglia di supporto per cestelli tondi (necessario per 927212 e 927213)	supporto per 6 cestelli tondi (alternativa a 927219)

960644



ACCESSORI PER CUOCIPASTA



921607



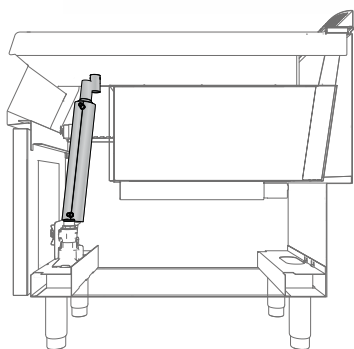
206190



COPERCHI E SUPPORTO COPERCHIO

GAMMA	EVO700	EVO900
CODICE	921607	206190
TIPOLOGIA FUNZIONE	24.5 lt e 24.5 + 24.5 lt	40 lt e 40 + 40 lt
NOTE	coperchio	coperchio e supporto coperchio

206344



DISPOSITIVO DI RISPARMIO ENERGETICO

GAMMA	EVO700 & EVO900
CODICE	206344
NOTE	uno per ciascuna vasca

- Utilizzato per pre-riscaldare l'acqua fredda necessaria per riempire la vasca

ACCESSORI PER CUOCIPASTA

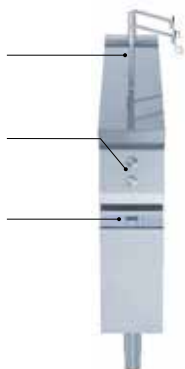


206354

2 bracci di sollevamento

Pulsanti per uso manuale o per inizio ciclo di cottura

Interfaccia utente (9 programmi memorizzabili)



SISTEMA DI SOLLEVAMENTO AUTOMATICO CESTELLI

GAMMA	EVO700
CODICE	206354
DIMENS.	200 mm di larghezza

CESTELLI DISPONIBILI



921610 - 2 cestelli 170x220 mm
Vedi pag. 20



921020 - 2 cestelli 156x172 mm
Vedi pag. 21



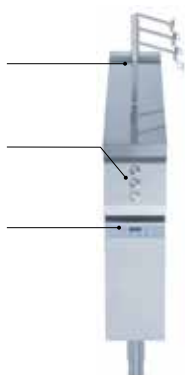
206396 - telaio di supporto per 2 cestelli porzione singola (cod. 921020)

206355

3 bracci di sollevamento

Pulsanti per uso manuale o per inizio ciclo di cottura

Interfaccia utente (9 programmi memorizzabili)



SISTEMA DI SOLLEVAMENTO AUTOMATICO CESTELLI

GAMMA	EVO900
CODICE	206355
DIMENS.	200 mm di larghezza

CESTELLI DISPONIBILI



927210 - 3 X 1/3GN cestelli
Vedi pag. 22



206433 - 2 cestelli 130x130 mm
Vedi pag. 22



206395 - telaio di supporto per 2 cestelli porzione singola (cod. 206433)

ACCESSORI PER BAGNOMARIA



921622



FALSO FONDO FORATO

GAMMA		EVO700 & EVO900	
CODICE	921622	921623	
LARGH. FUNZIONE	400 mm	800 mm	

921627



RUBINETTO PER BAGNOMARIA

GAMMA		EVO700 & EVO900	
CODICE	921627		
MATERIALE	acciaio inox		

ACCESSORI PER BRASIERE



922403



CARRELLO CON VASCA ESTRAIBILE E SOLLEVABILE

GAMMA		EVO700 & EVO900	
CODICE	922403		
MATERIALE	acciaio inox		

ACCESSORI PER PENTOLE



921626



COLAPASTA A UN SETTORE

GAMMA	EVO700 & EVO900
CODICE	921626
TIPOLOGIA FUNZIONE	60 lt
NOTE	colapasta ad un settore

- Per trasformare la tua pentola in un cuocipasta

925018



COLAPASTA A DUE SETTORI

GAMMA	EVO900
CODICE	925018
TIPOLOGIA FUNZIONE	100 lt
NOTE	colapasta a due settori

- Per trasformare la tua pentola in un cuocipasta

925019



COLAPASTA A DUE SETTORI

GAMMA	EVO900
CODICE	925019
TIPOLOGIA FUNZIONE	150 lt
NOTE	colapasta a due settori

- Per trasformare la tua pentola in un cuocipasta

ACCESSORI PER PENTOLE



206279



KIT DEPRESSURIZZAZIONE AUTOMATICA

GAMMA	EVO900
CODICE	206279
TIPOLOGIA FUNZIONE	100 e 150 lt

- Per pentole con riscaldamento indiretto
- Se non è installato questo kit, la depressurizzazione dell'intercapedine deve essere fatta manualmente

927222



ADDITIVO ACQUA CONTRO LA CORROSIONE

GAMMA	EVO700 & EVO900
CODICE	927222
TIPOLOGIA FUNZIONE	100 e 150 lt, riscaldamento indiretto

- Per pentole con riscaldamento indiretto
- In dotazione un contenitore di additivo acqua per l'intercapedine della pentola, contro la corrosione

ACCESSORI PER BASI APERTE E ARMADIATE



206342



PORTINA PER BASI APERTE

GAMMA EVO700 & EVO900

CODICE 206342

DIMENS. 400x40x440 mm

- Stesso codice per porta destra e sinistra

206259



KIT ELETTRICO PER RISCALDAMENTO BASI

GAMMA EVO700 & EVO900

CODICE 206259

DIMENS. 360x510x60 mm

ALIMENT. ELETTRICA 230V 1ph 50/60 Hz

POTENZA 0.65 kW

- Da fissare sul fondo della base
- La base deve essere completa di portine e serve per tenere in caldo piatti o stoviglie
- Solo in presenza di top fuochi e top neutri

206245



SUPPORTO CENTRALE

GAMMA EVO700 & EVO900

CODICE 206245

NOTE supporto centrale per installazione di guide e cassette (su basi da 800 e 1200 mm) e di portine (su basi da 1200 mm)

- È necessario per l'installazione di cassette e guide (1 quantità per base da 800 mm)
- È necessario per l'installazione di cassette e guide (2 quantità per base da 1200 mm) o solo per installazione porte (1 quantità per base da 1200 mm)

ACCESSORI PER BASI APERTE E ARMADIAE



206244



SUPPORTI CON GUIDE LATERALI

GAMMA	EVO700		EVO900
CODICE	206257	206244	206145
NOTE	2 supporti con guide laterali per contenitori 4 GN 1/1 per base aperta 371112, 371113 e 371114	2 supporti con guide laterali per contenitori 4 GN 1/1 per base armadiata	2 supporti con guide laterali per contenitori 4 GN 1/1 per base aperta o armadiata

206360



CASSETTI

GAMMA	EVO700	EVO900
CODICE	206360	206361
QUANTITÀ	2	2
ALTEZZA	100 mm	100 mm

ACCESSORI PER BASI REFRIGERATE



206348



CASSETTI

GAMMA	EVO700
CODICE	206348
QUANTITÀ	2

SOUS VIDE PER COTTURA SOTTOVUOTO

206428



SOUS VIDE PER COTTURA SOTTOVUOTO

GAMMA	EVO700 & EVO900	
CODICE	206428	206429
DIMENS.	128x175x340 mm	GN 1/1
MATERIALE	acciaio inox	
NOTE	plug-in	con coperchio

206429



ACCESSORI PER L'INSTALLAZIONE PANNELLI DI COPERTURA

206319
206335



PANNELLI DI COPERTURA LATERALE (ESTETICI)

GAMMA	EVO700	EVO900
CODICE	206319	206335
TIPOLOGIA FUNZIONE	monoblocco 700 mm di altezza	monoblocco 700 mm di altezza

206320
206321



CODICE	206320	206321
TIPOLOGIA FUNZIONE	top 250 mm di altezza	top 250 mm di altezza

- Il codice include 2 pannelli laterali (lato destro e lato sinistro)

206373



PANNELLI DI COPERTURA POSTERIORE

GAMMA	EVO700 & EVO900			
CODICE	206373	206374	206375	206376
DIMENS.	600 mm	800 mm	1000 mm	1200 mm

- Per installazioni ad isola per coprire il retro delle attrezzature

ACCESSORI PER L'INSTALLAZIONE CORRIMANO

206167



CORRIMANO FRONTALE DA 50 MM DI PROFONDITÀ

GAMMA	EVO700 & EVO900			
CODICE	206166	206167	206191	206192
DIMENS.	400 mm	800 mm	1200 mm	1600 mm

206165



CORRIMANO LATERALE DA 50 MM DI PROFONDITÀ

GAMMA	EVO700 & EVO900	
CODICE	206308	206309
DIMENS.	800 mm	1200 mm

- Da utilizzare per installazioni ad isola

206307



CORRIMANO LATERALE DA 50 MM DI PROFONDITÀ

GAMMA	EVO700	EVO900
CODICE	206240	216165
NOTE	2 pezzi: destro e sinistro	2 pezzi: destro e sinistro

206185



PIANO PORZIONATORE DA 140 MM DI PROFONDITÀ

GAMMA	EVO700 & EVO900	
CODICE	206185	206186
DIMENS.	400 mm	800 mm

Nota: non possono essere montati sulle induzioni e sugli infrarosso della Evo700

ACCESSORI PER L'INSTALLAZIONE ELEMENTI CON CAMINI

206304



ALZATINE PER CAMINI

GAMMA		EVO700 & EVO900			
CODICE	206302	206303	206304	206305	206306
PROFOND.	200 mm	400 mm	800 mm	1000 mm	1200 mm

206400



GRIGLIATO PER CAMINI

GAMMA		EVO700 & EVO900		
CODICE	206399	206400	206402	206403
PROFOND.	200 mm	400 mm	500 mm	590 mm

ACCESSORI PER L'INSTALLAZIONE DI SUPPORTI

206183



MENSOLA CON 2 MONTANTI

GAMMA		EVO900
CODICE	206183	206184
PROFOND.	400 mm	800 mm
NOTE	per installazione su tavoli neutri	

- Non utilizzabile con salamandra

ACCESSORI PER L'INSTALLAZIONE KIT PER SIGILLATURA GIUNZIONI

206086



KIT PER SIGILLATURA GIUNZIONI

GAMMA		EVO700 & EVO900
CODICE	206086	
NOTE	Kit per sigillatura giunzioni per riempire ogni possibile fuga tra apparecchiature e prevenire qualsiasi infiltrazione di sporco	

ACCESSORI PER L'INSTALLAZIONE ZOCOLATURE IN ACCIAIO



ZOCCOLATURA FRONTALE

GAMMA	EVO700 & EVO900					
CODICE	206174	206175	206176	206177	206178	206179
PROFOND.	200 mm	400 mm	800 mm	1000 mm	1200 mm	1600 mm
TIPOLOGIA FUNZIONE	tutte*	tutte*	tutte*	tutte*	tutte*	tutte*

- *Eccetto per friggitrice 23 litri

ZOCCOLATURA FRONTALE

GAMMA	EVO900
CODICE	206203
TIPOLOGIA FUNZIONE	friggitrice 23 lt

ZOCCOLATURA LATERALE

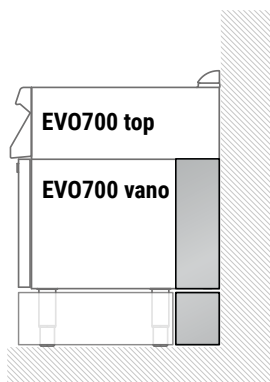
GAMMA	EVO700	EVO900
CODICE	206249	206180
PROFOND.	700 mm	900 mm
TIPOLOGIA FUNZIONE	tutte	tutte

Risultato finale di installazione su
zoccolatura in acciaio inox



- La zoccolature frontali e laterali sono elementi estetici ed igienici. Non supportano il peso delle apparecchiature, vengono applicate ai piedini
- Le zoccolature frontali possono anche essere applicate sul retro del blocco

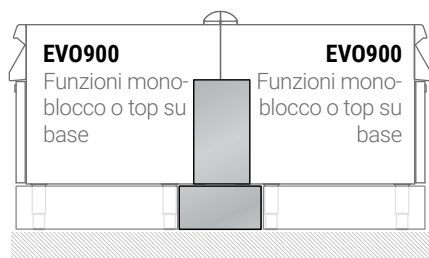
PANNELLI DI COPERTURA PER VANO TECNICO



KIT PANNELLI PER VANO TECNICO

GAMMA	EVO700
CODICE	206248
NOTE	kit di pannelli per vano tecnico per installazione top su base
DIMENS.	300x40x160 mm

- Le versioni monoblocco della gamma EVO700 sono senza vano tecnico
- I pannelli per copertura vano tecnico non sono necessari se si utilizzano pannelli estetici di copertura laterale (codice 216000)



KIT PANNELLI PER VANO TECNICO

GAMMA	EVO900
CODICE	206202
NOTE	kit di pannelli per vano tecnico per installazione schiena contro schiena
DIMENS.	900x20x150 mm

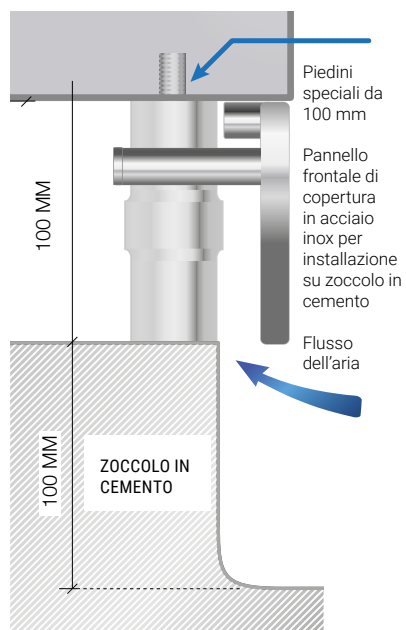


KIT PANNELLI DI COPERTURA VANO TECNICO

GAMMA	EVO900
CODICE	206181
NOTE	Kit pannelli di copertura vano tecnico per installazione top su base o monoblocco
DIMENS.	300x40x160 mm

- Questi pannelli di copertura non sono necessari in presenza di pannelli di copertura estetici (206335)

ACCESSORI PER L'INSTALLAZIONE ZOCOLATURA IN CEMENTO CON ALTEZZA 100 MM



PIEDINI SPECIALI PER INSTALLAZIONE SU ZOCOLO IN CEMENTO

GAMMA	EVO700 & EVO900
CODICE	206210
TIPOLOGIA FUNZIONE	Eccetto per cuocipasta programmabile Evo700 e friggitrici programmabili Evo700 e Evo900

- 1 kit per funzione
- Lo zoccolo in cemento deve essere alto 100 mm in modo da avere il piano di lavoro ad un'altezza di 900 mm: i piedini speciali per installazione su cemento non sono regolabili in altezza

ZOCOLATURA FRONTALE

GAMMA	EVO700 & EVO900					
CODICE	206146	206147	206148	206150	206151	206152
PROFOND.	200 mm	400 mm	800 mm	1000 mm	1200 mm	1600 mm



ZOCOLATURA FRONTALE

GAMMA	EVO700	EVO900
CODICE	206265	206157

SUPPORTI PER INSTALLAZIONE A PONTE

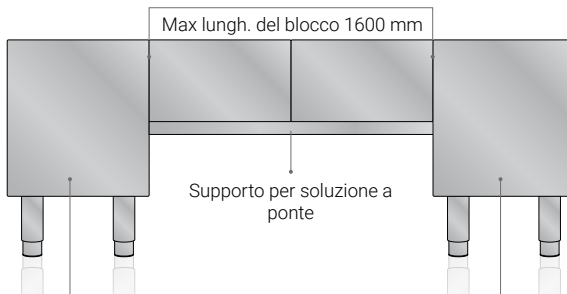
206137



SUPPORTI PER INSTALLAZIONE A PONTE

GAMMA		EVO700 & EVO900				
CODICE	206154	206137	206138	206139	206140	206141
PROFOND.	400 mm	800 mm	1000 mm	1200 mm	1400 mm	1600 mm

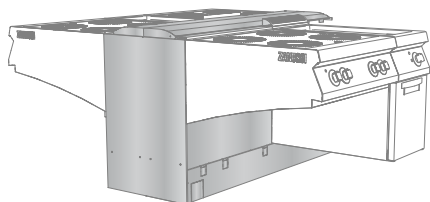
- Solo per funzioni top



Funzioni monoblocco da 400/800 mm
(si raccomanda di utilizzare piedini flangiati per
funzioni da 400 mm)

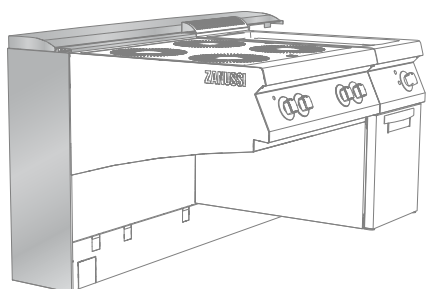
- Nota: la soluzione a ponte non è possibile con le brasiere

SUPPORTI PER INSTALLAZIONE A SBALZO



SUPPORTI CENTRALI CON VANO TECNICO

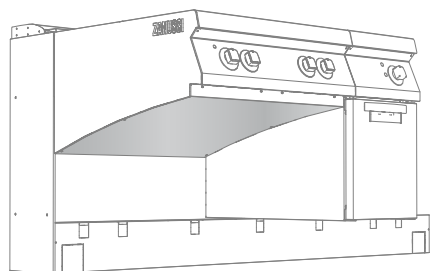
GAMMA		EVO700 & EVO900			
CODICE	206216	206217	206218	206219	206220
DIMENS.	2000 mm	2400 mm	2800 mm	3200 mm	3600 mm



SUPPORTI A MURO CON VANO TECNICO

GAMMA		EVO700 & EVO900			
CODICE	206211	206212	206213	206214	206215
DIMENS.	2000 mm	2400 mm	2800 mm	3200 mm	3600 mm

- Telaio speciale per l'installazione
- Include telaio di supporto, pannelli di copertura della colonna centrale, pannelli di copertura inferiore, copertura superiore del telaio di supporto

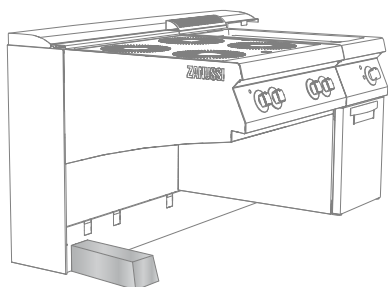


PANNELLI INFERIORI

GAMMA		EVO700		
CODICE	206323	206324	206325	206329
DIMENS.	200 mm	400 mm	800 mm	1200 mm

GAMMA		EVO900		
CODICE	206330	206331	206332	206336
DIMENS.	200 mm	400 mm	800 mm	1200 mm

SUPPORTI PER INSTALLAZIONE A SBALZO



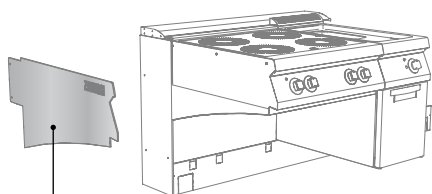
PIEDI DI FISSAGGIO A PAVIMENTO

GAMMA	EVO700 & EVO900
CODICE	206226
DIMENS. LXPXH	105 x 485 x 100 mm

KIT INSTALLAZIONE BRASIERA

GAMMA	EVO900
CODICE	206364

ACCESSORI PER L'INSTALLAZIONE TRAVERSE DI SUPPORTO PER ELEMENTI A SBALZO E PANNELLI DI COPERTURA

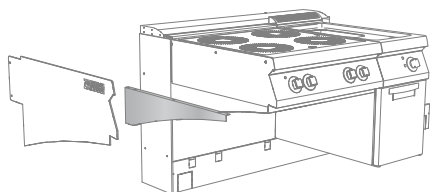


Pannello di copertura

In presenza di pannelli di copertura laterale non è necessario ordinare i pannelli di copertura inferiore (codici 206258, 206295)

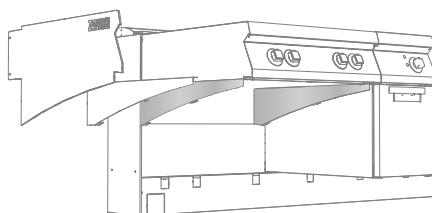
2 PANNELLI ESTETICI PER COPERTURA LATERALE

GAMMA	EVO700	EVO900
CODICE	206327	206341



2 PANNELLI DI COPERTURA INFERIORE

GAMMA	EVO700	EVO900
CODICE	206258	206295



2 TRAVERSE DI SUPPORTO PER ELEMENTI TOP

GAMMA	EVO700	EVO900
CODICE	206315	206322

ACCESSORI PER L'INSTALLAZIONE RUOTE E PIEDINI FLANGIATI

206135



RUOTE

GAMMA			EVO700 & EVO900	
CODICE	206135		206432	
TIPOLOGIA FUNZIONE	4 ruote (2 con freno)		6 ruote (3 con freno)	

KIT PER INSTALLAZIONE SU RUOTE O PIEDINI (FRONTALI)



GAMMA							EVO700 & EVO900					
CODICE	206366	206431	206367	206368	206369	206370						
TIPOLOGIA FUNZIONE	tutte*	tutte*	tutte*	tutte*	tutte*	tutte*						
LARGH.	400 mm	600 mm	800 mm	1200 mm	1600 mm	2000 mm						

- *Eccetto per cucina 6 fuochi con forno grande di Evo700 e friggitrici 23 lt e cuocipasta Evo900 (vedi supporti "length-wise" sotto)
- Non per funzioni top

KIT PER INSTALLAZIONE SU RUOTE O PIEDINI (LATERALI)

GAMMA		EVO700		EVO900	
CODICE	206371	206444	206430	206372	
QUANTITÀ	2	3	3	2	
TIPOLOGIA FUNZIONE	cucina 6 fuochi con forno grande	basi ref/ freezer	basi ref/ freezer	friggitrici 23 lt e cuocipasta	

206136



PIEDINI FLANGIATI

GAMMA		EVO700 & EVO900	
CODICE	206136		
QUANTITÀ	2		

- Nota: le brasierie non possono essere montate su ruote

ACCESSORI PER L'INSTALLAZIONE COLONNINE ACQUA

206379



CONTALITRI

GAMMA	EVO700	EVO900
CODICE	206379	206380

- Elemento top dotato di colonnina acqua e contalitri

206289



COLONNINA ACQUA ORIENTABILE CON BRACCI ROTANTI

GAMMA	EVO700 & EVO900
CODICE	206289

- Non può essere installata su: friggitrice, scaldapatate, basi (neutre, freezer, refrigerate)

206291

206290



TUBI DI ESTENSIONE PER COLONNINA ACQUA

GAMMA	EVO700	EVO900
CODICE	206291	206290

- Accessorio non necessario se i tubi flessibili dell'acqua sono collegati direttamente alla rete idrica
- Entrambi i codici contengono due estensioni di diversa lunghezza
- Obbligatorio per installazioni di Evo900

ACCESSORI PER L'INSTALLAZIONE COLONNINE ACQUA

206231



SUPPORTO ESTERNO PER COLONNINA ACQUA

GAMMA	EVO700 & EVO900
--------------	----------------------------

CODICE	206231
---------------	---------------

- Per installare la colonnina acqua lateralmente o sulla parte posteriore dell'apparecchiatura

UTILIZZA IL CONFIGURATORE!

- Accesso da Electrolux Professional WebGate



- Clicca su 900&700 Modular Configurator



- Scegli la tua installazione e prepara il tuo progetto



- Per eventuale supporto sull'utilizzo del configuratore, contatta il nostro ufficio prevendita

ZANUSSI PROFESSIONAL

Viale Treviso, 15 Vallenoncello, 33170 (PN)

www.zanussiprofessional.it

ZANUSSI
PROFESSIONAL



L'Azienda si riserva il diritto di modificare le caratteristiche tecniche senza previa notifica. Le foto non hanno valore contrattuale.